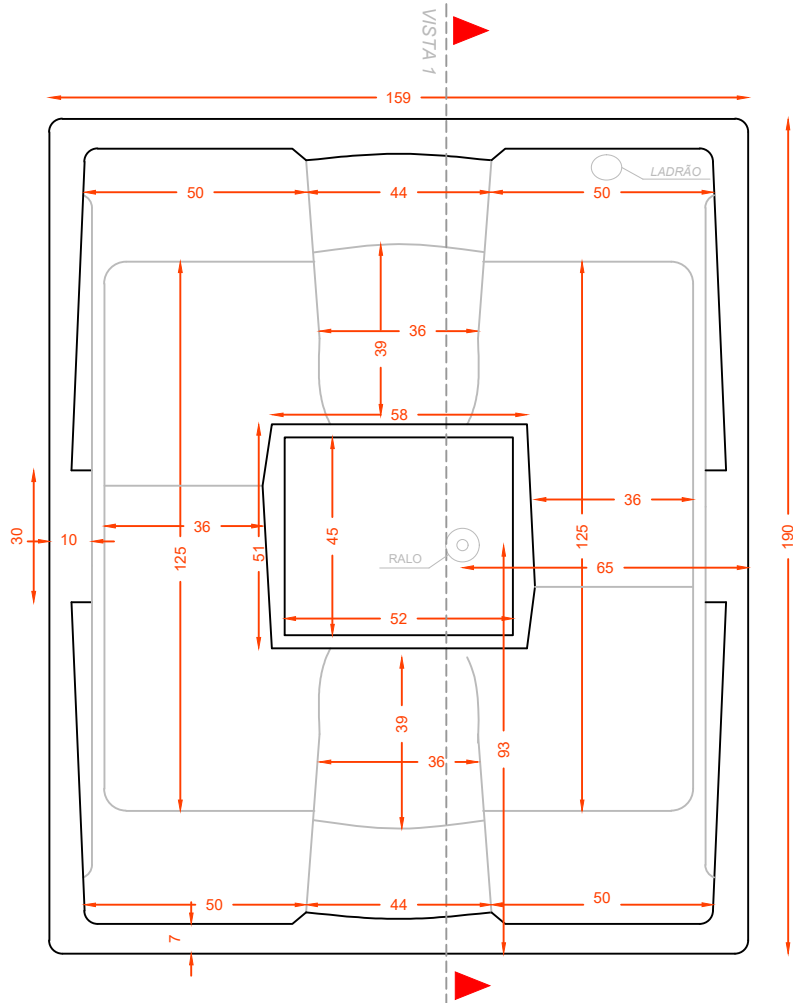
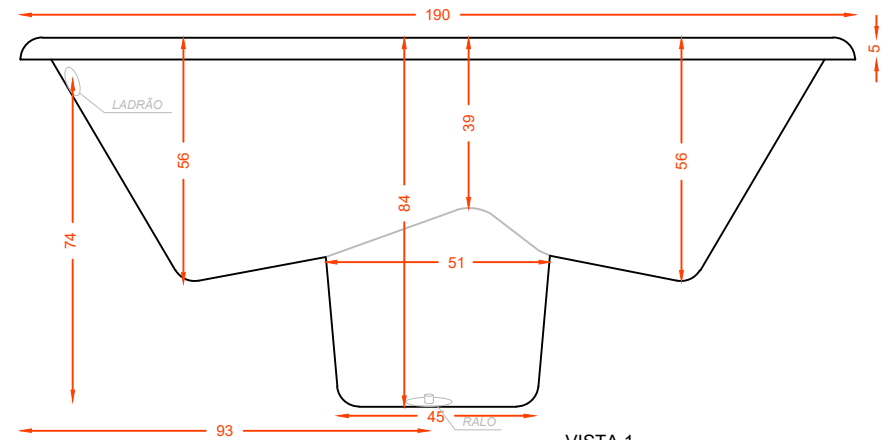


SPA MALBEC - 1,59 x 1,90 x 0,90 m

Produzido em: Acrílico



PLANTA BAIXA
Dimensões em centímetros



VISTA 1
Dimensões em centímetros

PROJETO ARQUITETÔNICO	
RESPONSÁVEL TÉCNICO – ENGENHEIRA CIVIL AMANDA MARIA DE CARVALHO CREA MG 244352/D	
PROPRIETÁRIO BANHEIRAS BOM BANHO	
DETALHES Planta e corte	CATEGORIA DE USO Industrial e doméstico
FOLHA	
ÚNICA	