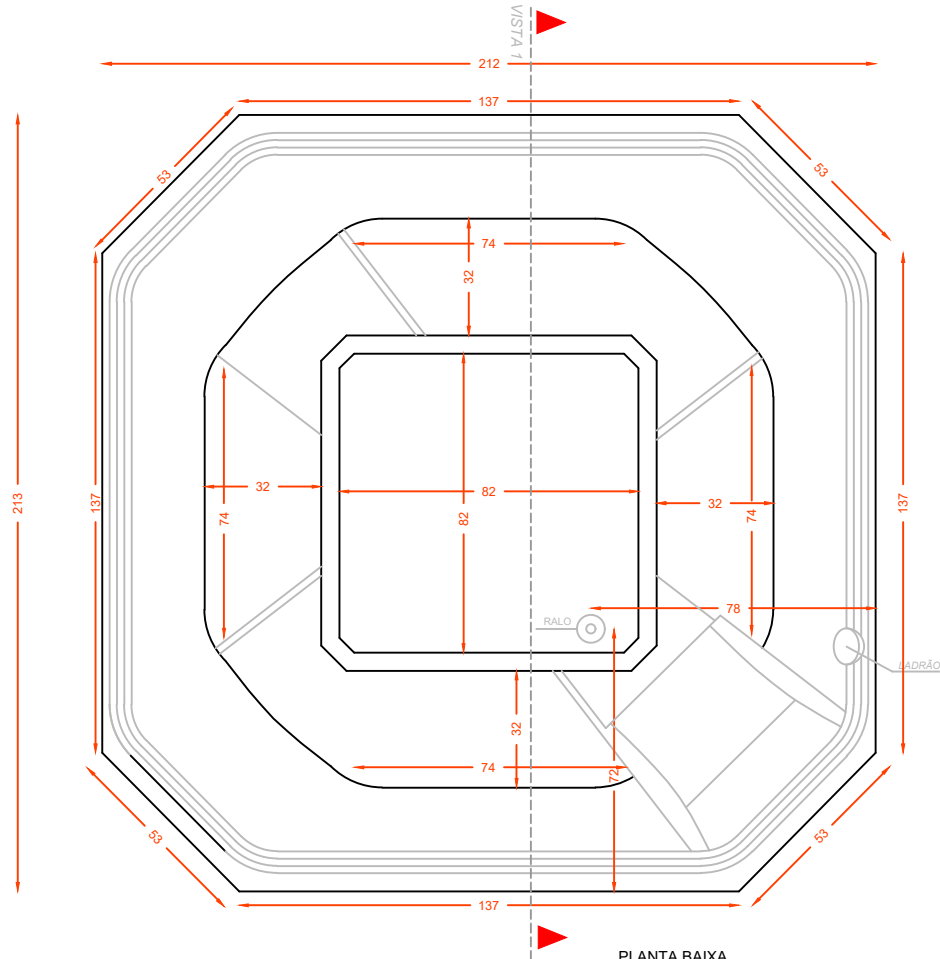
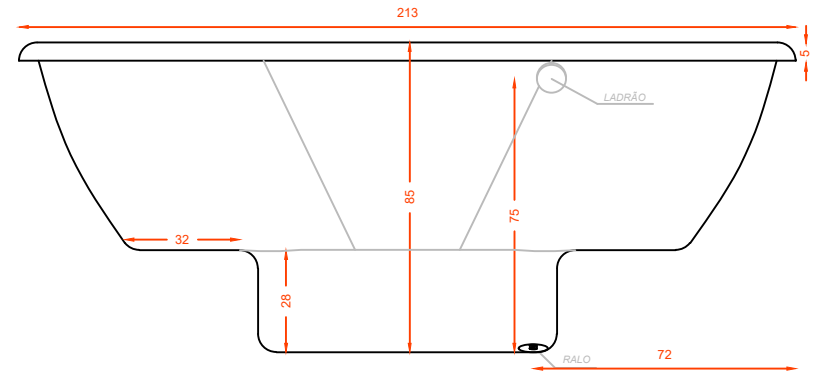


# SPA CHARLOTE - 2,12 x 2,13 x 0,85 m

Produzido em: Acrílico



PLANTA BAIXA  
Dimensões em centímetros



VISTA 01  
Dimensões em centímetros

PROJETO ARQUITETÔNICO	
RESPONSÁVEL TÉCNICO – ENGENHEIRA CIVIL	
AMANDA MARIA DE CARVALHO	CREA MG 244352/D
PROPRIETÁRIO	
BANHEIRAS BOM BANHO	
DETALHES Planta e corte	CATEGORIA DE USO Industrial e doméstico
FOLHA	
ÚNICA	